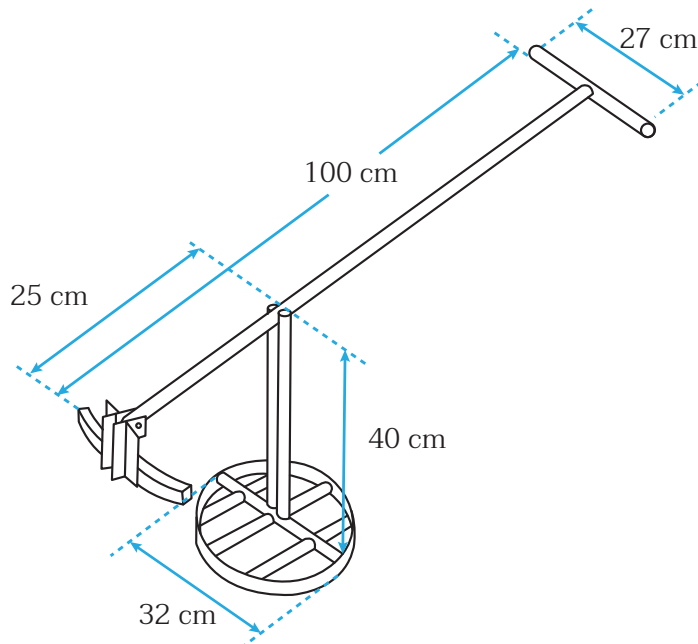
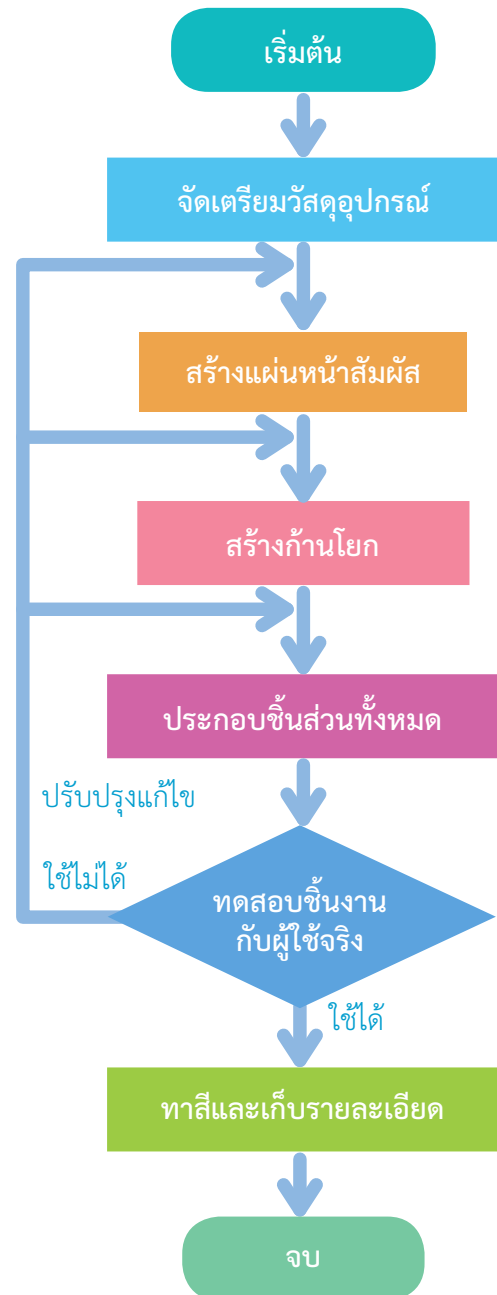


การวางแผนการดำเนินงาน

การวางแผนการดำเนินงานสามารถทำได้หลายรูปแบบ เช่น ผังงานแสดงลำดับขั้นตอน ตารางการปฏิบัติงาน



ภาพร่างอุปกรณ์ปั๊มอัดขยะ



ตัวอย่างผังงานแสดงลำดับขั้นตอนการสร้างอุปกรณ์ปั๊มอัดขยะ

หลังจากที่กำหนดลำดับขั้นตอนการทำงานแล้ว จะนำมาจัดทำเป็นตารางการปฏิบัติงานที่ระบุเวลาชัดเจน

ตารางการปฏิบัติงานของการสร้างอุปกรณ์บีบอัดขยะ

กิจกรรม/วันที่	1	2	3	4	5	6	7
จัดเตรียมวัสดุอุปกรณ์	←→						
สร้างแผ่นหน้าสัมผัส			←→				
สร้างก้านโยก				←→			
ประกอบชิ้นส่วนทั้งหมดเข้าด้วยกัน					←→		
ทดสอบการทำงาน					←→		
ปรับปรุงแก้ไข						←→	
ทาสีและเก็บรายละเอียดงาน							←→

นำหวานมีแผนการออกมาตรการให้ร้านค้า
ในโรงอาหารยกเลิกการใช้แก้วน้ำพลาสติกตั้งนี้ค่ะ



ตารางการปฏิบัติงานของการออกมาตรการให้ร้านค้าและนักเรียนลดการใช้พลาสติก

กิจกรรม/วันที่	1-3	4-6	7-9	10-12	13-15	16-18	19-21	22-24	25-27	28-30
ประชุมชี้แจงกิจกรรมให้กับร้านค้า	←→									
ประชาสัมพันธ์กิจกรรมให้กับนักเรียนได้รับทราบแนวปฏิบัติของโครงการ		←→								
เก็บข้อมูลปริมาณขยะในโรงเรียนก่อนเริ่มมาตรการ โดยวัดความสูงของขยะที่อยู่ในถัง		←→								
ใช้มาตรการ			←→							
ประเมินผลการดำเนินงานโดย • วัดความสูงของขยะพลาสติกในถังเดิมที่เคยบันทึกไว้ก่อนเริ่มกิจกรรม แล้วนำตัวเลขมาเปรียบเทียบกันว่ามีปริมาณลดลงหรือไม่ • สอบถามปัญหาหรือข้อเสนอแนะจากนักเรียนและร้านค้าที่ใช้มาตรการ				←→						
นำผลการประเมินมาปรับปรุงแก้ไข										←→
สรุปผลและจัดทำรายงานกิจกรรม										←→